

# Domes com IV ecológicas e para ambientes internos Sarix® IME

## ATÉ 4 K, WDR E DESEMPENHO AVANÇADO EM CONDIÇÕES DE BAIXA LUMINOSIDADE, H.264, H.265, IK10+

### Características do produto

- Tecnologia SureVision (desempenho avançado e simultâneo em condições de pouca luminosidade com WDR, tecnologia antiofuscamento, filtragem de ruídos 3D e mapeamento aprimorado de tons)
- Resolução de até 8 megapixels (MP)
- Até 120 quadros por segundo (fps) a 1080p em modelos selecionados
- Faixa dinâmica ampla de até 130 dB (modelos 2 MP e 3 MP), Faixa dinâmica ampla de até 120 dB (modelos 5 MP e 4 K)
- Iluminação IV (850 nm) adaptativa e integrada para até 50 m
- Estabilização sólida de imagem eletrônica
- Pacote Pelco Enhanced Analytics integrado e Advanced Deep Learning Analytics disponível separadamente
- Codificação de H.265, H.264 e MJPEG com a Pelco Smart Compression
- Redundância de energia de PoE/PoE+ a 12 VCC/24 VCA
- IP66, IP67, IP68, IP69K e Tipo 4X (somente modelos ecológicos)
- Classificação de resistência a vandalismo IK10+ (50 Joules)



- Suporte para armazenamento local com slot de MicroSD para cartão SDHC/SDXC
- Compatível com sistemas de vídeo da Pelco e de terceiros-
- Em conformidade com ONVIF Profile S, Profile G e Profile T
- Três anos de suporte e garantia completos

### Câmera da linha Sarix Enhanced com SureVision

As câmeras da linha Sarix® Enhanced (E) possuem a tecnologia SureVision, oferecendo resolução de alta definição (HD) de até 4K (as opções de 2 MP, 3 MP, 5 MP e 4K estão disponíveis), ciência de cores consistentes, capacidade de processamento rápido e desempenho avançado e simultâneo em condições de pouca luminosidade com faixa dinâmica ampla (WDR) e tecnologias antiofuscamento.- Novos avanços incluem filtragem de ruídos 3D, resposta uniforme a mudanças de iluminação e mapeamento aprimorado de tons para manter a precisão de cores e o contraste geral da imagem.

Com estabilização de imagem eletrônica oferecida pela tecnologia Gyro integrada, as câmeras Sarix Enhanced fornecem sempre imagens estáveis e nítidas, mesmo em situações de vibração ou ventania.

A redundância de energia entre PoE/PoE+ a 12 VCC/24 VCA garante uma operação contínua 24 horas por dia mesmo em situações de fonte de energia instável.

### A câmera dome da série IME

A série IME inclui domes ecológicas e para ambientes internos. Todos os modelos apresentam um design robusto, com a classificação IK10+ (50 Joules), e são resistentes a vandalismo. Os modelos ecológicos permitem uma utilização sem preocupações em condições ambientais severas, com as classificações IP66, IP67, IP68, IP69K e Tipo 4X, além de uma ampla variedade de temperaturas operacionais.

As câmeras da linha Sarix Enhanced contêm foco automático P-Iris integrado e lentes de zoom motorizadas para instalação rápida e manutenção fácil. Estão inclusas opções avançadas e exclusivas de foco automático: mudança de temperatura, transição noite/dia e foco manual/automático. Esses benefícios

garantem imagens claras e nítidas, independentemente da cena ou do ambiente. Todas as opções de ajuste de foco automático são disponibilizadas por meio de uma interface do usuário da Web.

A iluminação IV 850 nm adaptativa e integrada para até 50 m está disponível em todos os modelos, garantindo a visibilidade em ambientes totalmente escuros.

O recurso de vigilância do sistema reinicia a câmera automaticamente em caso de mal funcionamento.

### Vídeo

A série IME aceita três transmissões de vídeos com configurações independentes. As três transmissões podem ser compactadas com perfis eficientes H.265, H.264 altos ou principais, ou em formatos MJPEG. As transmissões podem ser configuradas para várias taxas de quadros, taxas de bits variáveis e estruturas de grupo de imagens (GOP) para otimizar a qualidade de imagem com eficiência de largura de banda e armazenamento. Além disso, as transmissões podem ser codificadas como taxa de bits variável restrita (CVBR) ou taxa de bits constante (CBR). A Pelco Smart Compression está disponível para H.264 e H.265, promovendo a otimização entre largura de banda e qualidade de imagem. Além disso, ela pode reduzir o armazenamento em até 70%, dependendo da cena.

### Abertas e integradas

As câmeras da linha Sarix Enhanced conectam-se facilmente a sistemas de gerenciamento de vídeo da Pelco, como VideoXpert™, VxToolbox, Endura® versão 2.0 (ou posterior) e Digital Sentry® versão 7.3 (ou posterior). As câmeras da linha Sarix Enhanced se integram aos principais sistemas de gerenciamento de vídeo de terceiros por meio da API da Pelco e de outros softwares e sistemas de terceiros, com os padrões ONVIF Profile S, Profile G e Profile T.

## REDUNDÂNCIA DE ENERGIA

As câmeras da linha Sarix Enhanced são projetadas com Power over Ethernet (PoE ou PoE+), 24 VCA e 12 VCC para reduzir custos e simplificar o planejamento, o cabeamento e a instalação. A funcionalidade PoE opera com switches de rede ativadas para PoE ou injetores de energia, eliminando a necessidade de separar fontes de força e cabeamento, e aumentando a segurança contra falha da câmera por meio de uma fonte de força ininterrupta (UPS).

As câmeras também são compatíveis com failover de fonte de energia entre PoE/PoE+ e 12 VCC/24 VCA. Se a câmera for utilizada tanto com a energia PoE quanto com a energia 12 VCC/24 VCA fornecida e a energia PoE for perdida, a câmera alternará para 12 VCC/24 VCA sem interrupção ou perda de vídeo. Quando a energia PoE for restaurada, a câmera será reiniciada e voltará a usar essa energia PoE.

## PACOTE PELCO ENHANCED ANALYTICS

As câmeras da linha Sarix Enhanced incluem comportamentos configuráveis pelo usuário, dois básicos e sete aprimorados, para melhor flexibilidade e desempenho. A câmera pode executar até dois comportamentos Enhanced além dos dois Basic, ao mesmo tempo.

Para cada comportamento, você pode definir cenários diferentes, que vão detectar e disparar alarmes automaticamente quando atividades específicas forem detectadas.

A análise pode ser configurada e habilitada usando um navegador padrão da Web e os alarmes de comportamento são compatíveis com o VideoXpert ou um sistema de terceiros que ofereça suporte ao sistema da API da Pelco.-

Os comportamentos de análise básicos disponíveis incluem:

- **Sabotagem da câmera:** detecta alterações de contraste no campo de visão. Um alarme é disparado se a lente for obstruída por tinta em spray, pano ou por uma tampa de lente. Qualquer reposicionamento não autorizado da câmera também dispara um alarme.
- **Deteção de movimento simples com base na região:** baseada na sensibilidade, a câmera determina se foi detectado movimento suficiente em uma região configurável.

Os comportamentos de análise aprimorados disponíveis incluem:

- **Objeto abandonado:** detecta objetos colocados dentro de uma zona definida e dispara um alarme se o objeto permanecer desacompanhado na zona. Um terminal de aeroporto é uma instalação típica para esse comportamento. Esse comportamento também pode detectar objetos deixados para trás em uma caixa eletrônico, sinalizando uma possível clonagem de cartão.
- **Deteção de movimento adaptativa:** detecta e rastreia objetos que entram em uma cena e, em seguida, dispara um alarme quando os objetos entram em uma zona definida pelo usuário. Esse comportamento é usado principalmente em ambientes externos com pouco tráfego para reduzir o número de alarmes falsos causados por mudanças ambientais.
- **Movimento direcional:** gera um alarme em uma área de alto tráfego quando uma pessoa ou um objeto se movem em uma direção específica. As instalações típicas para esse comportamento incluem portões ou túneis de aeroportos onde as câmeras podem detectar objetos movendo-se na direção oposta ao fluxo normal do tráfego ou um indivíduo entrando por uma porta de saída.
- **Deteção de permanência prolongada:** identifica quando pessoas ou veículos permanecem em uma zona definida por muito tempo. Esse comportamento é eficiente para notificação em tempo real de comportamentos suspeitos em caixas eletrônicos, escadarias e pátios de escolas.
- **Contagem de objetos:** conta o número de objetos que cruzaram uma linha definida. Esse comportamento pode ser usado para contar o número de pessoas na entrada/saída de uma loja ou dentro de uma loja cujo tráfego é leve. Esse comportamento é baseado em rastreamento e não conta pessoas em locais lotados.
- **Remoção de objetos:** dispara um alarme se um objeto for removido de uma zona definida pelo usuário.- Esse comportamento é ideal para clientes que queiram detectar a remoção de objetos de alto valor, como uma pintura da parede ou uma estátua de um pedestal.
- **Veículo parado:** detecta veículos parados perto de uma área sensível por um período superior ao especificado pelo usuário. Esse comportamento é ideal para rampas de aeroporto, supervisão de estacionamento, estacionamento suspeito, deterioração nas pistas de tráfego e veículos esperando em portões.

## TECNOLOGIA DE COMPACTAÇÃO INTELIGENTE DA PELCO

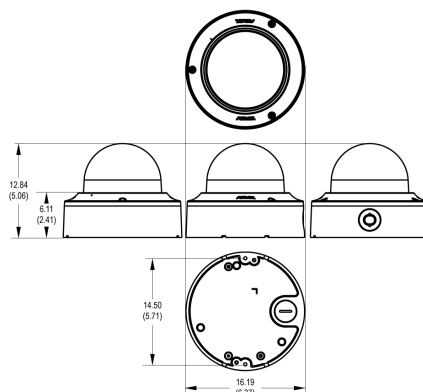
A tecnologia de compactação inteligente da Pelco reduz os requisitos de largura de banda e armazenamento em até 70%. Nossa tecnologia permite que o usuário tome decisões inteligentes com relação a economia de armazenamento e qualidade de imagem.

A tecnologia de compactação inteligente da Pelco analisa de forma dinâmica o movimento que ocorre no vídeo ao vivo em tempo real para compactar de forma inteligente as informações desnecessárias, enquanto retém detalhes com qualidade nítida nas áreas importantes da cena. Com o Dynamic GOP, um recurso adicional da compactação inteligente, o número de quadros I é reduzido automaticamente em cenas com pouco movimento. Com base na complexidade das cenas e no movimento que ocorre, como em um almoxarifado com entrada e saída limitadas, é possível atingir até 70% de economia de largura de banda.

# ESPECIFICAÇÕES TÉCNICAS

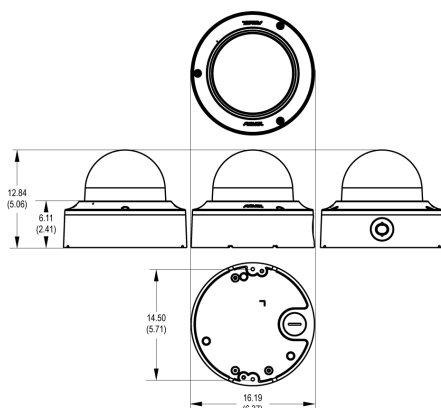
## RECURSOS DO COMPONENTE

 OS VALORES ENTRE PARÊNTESES ESTÃO EM POLEGADAS; TODOS OS DEMAIS ESTÃO EM CENTÍMETROS.



### Interno/resistente a vandalismo, montagem de superfície

- Conecta-se ao adaptador de caixa elétrica
- Compatível com IP54
- Compatível com IK10+ (50 J)
- Construção em alumínio com cúpula de policarbonato
- RAL 9003
- Microfone embutido
- IEEE802.3af PoE Classe 3, 24 VCA ou 12 VCC



### Ecológico/antivandalismo, montagem de superfície

- Conecta-se à caixa elétrica com adaptador
- Compatível com IP66, IP67, IP68 e IP69K
- Compatível com Tipo 4X
- Compatível com IK10+ (50 J)
- Construção em alumínio com cúpula de policarbonato
- RAL 9003
- Aquecedor
- IEEE802.3at PoE+ Classe 4, 24 VCA ou 12 VCC
- NEMA TS2 para 2.2.7 - 2.2.9

## CÂMERA

Dispositivo de imagem	1/2,8 polegada ou 1/1,8 polegada-CMOS
Tipo de imager	CMOS
Leitura de imager	Varredura progressiva
A mais alta resolução	
4 K	3840 x 2160
5 MP	2592 x 1944
3 MP	2048 x 1536
2 MP	1920 x 1080
Relação Sinal/Ruído	>60 dB
Faixa do obturador eletrônico	1/10.000 segundos (ou menos) até 1 segundos

Faixa dinâmica ampla	Até 130 dB (modelos 2 MP e 3 MP), Até 120 dB (modelos 5 MP e 4 K), Conforme IEC 62676
Equilíbrio de branco	Intervalo: 2.500 a 10.000 °K; opções: automático/manual
Recursos Dia/noite	Filtro de corte IV mecânico (ON/OFF/AUTO) (ligado/desligado/automático), com diferentes pontos de ajuste em lux
Iluminação IV adaptativa	Comprimento de onda de 850 nm, distância máxima de 50 metros (164 pés)
Redução de ruído 3D	Sim (opções LIGADO/DESLIGADO)

Iluminação mínima

Resolução	Lente	Sensibilidade	Cor		Monocromática		Mono (IV ligado)
			33 ms	500 ms	33 ms	500 ms	
2 MP	2,8 a 8 mm	f/1.3	0,0125 lux	0,0012 lux	0,0025 lux	0,0003 lux	0,0 lux
3 MP	2,8 a 8 mm	f/1.3	0,05 lux	0,005 lux	0,010 lux	0,001 lux	0,0 lux
	8 a 20 mm	f/1.5	0,080 lux	0,008 lux	0,015 lux	0,0018 lux	0,0 lux
5 MP	4 a 9 mm	f/1.5	0,10 lux	0,00625 lux	0,05 lux	0,003125 lux	0,0 lux
8 MP (4 K)	4 a 9 mm	f/1.5	0,10 lux	0,00625 lux	0,05 lux	0,003125 lux	0,0 lux
	9 a 20 mm	f/1.6	0,12 lux	0,0075 lux	0,06 lux	0,00375 lux	0,0 lux

# ESPECIFICAÇÕES TÉCNICAS

## LENTE

Tipo de Lente	Integrada; varifocal
Distância Focal	f/1.3; 2,8 a 8 mm, f/1.5; 8 a 20 mm, f/1.5 4 a 9 mm, f/1.6 9 a 20 mm
Foco	Foco automático, motorizado
Zoom	Remoto motorizado
Tipo de íris automática	P-Íris
Campo de visão em graus	

**Obs.:** o campo de visão pode variar de acordo com mudanças nas configurações de resolução.

Lente	Ângulo de visão	2 MP	3 MP	5 MP	4 K
2,8 a 8 mm	Diagonal	136,4° a 47,4°	137,9° a 47,8°	N/D	N/D
	Horizontal	115,7° a 41,3°	106° a 38,2°		
	Vertical	62,4° a 23,2°	77° a 28,7°		
8 a 20 mm	Diagonal	N/D	46,5° a 18,8°	N/D	N/D
	Horizontal		36,5° a 15°		
	Vertical		27° a 11,3°		
4 a 9 mm	Diagonal	N/D	N/D	141,8° a 58,4°	141,8° a 58,4°
	Horizontal			116,9° a 50,8°	116,9° a 50,8°
	Vertical			60,7° a 28,5°	60,7° a 28,5°
9 a 20 mm	Diagonal	N/D	N/D	N/D	58,7° a 25,6°
	Horizontal				50,1° a 22,3°
	Vertical				27,1° a 12,6°

## ÁUDIO

Transmissão	Bidirecional: full duplex ou semiduplex
Microfone embutido	60 SPL @ 25 pés > 40 dB SNR (somente modelos para ambientes internos)
Entrada	Nível de linha, diferencial de 3 K ohm com sinal máximo de 1 Vp-p
Saída	Nível de linha, diferencial de 600 ohm com 1 Vp-p
Codificação	G.711-Alaw/G711-Ulaw

## GERAL

Ajuste de panorâmica/inclinação	Manual
Panorâmica	0° ~ 370°
Inclinação	-10° a -90°
Rotação	±100°
Construção	Alumínio com cúpula de policarbonato
Acabamento	Branco, RAL 9003
Peso	
Unidade	1,41 kg (3,1 lb)
Com a Embalagem	1,81 kg (4 lb)
EPA	36,9 polegadas <sup>2</sup>

## ESPECIFICAÇÕES AMBIENTAIS

Temperatura de operação	
Câmera interna/resistente a vandalismo	-10° a 55°C (14° a 131°F) <sup>†</sup>
Ambiental	-50° a 60°C (-58° a 140°F) <sup>†</sup>
Duração máxima de quatro horas	
Temperatura de operação	65°C (149°F) (modelos ecológicos)
Temperatura de início	
Ambiente interno	-10°C (14°F)
Ambiental	-40 °C (-40 °F)
Temperatura de armazenamento	
Câmera interna e ecológica	-40° a 60°C (-40° a 140°F)
Umidade operacional	
Câmera interna/resistente a vandalismo	UR de 10 a 90% com condensação
Ecológica	UR de 10 a 100% com condensação
Umidade para Armazenagem	RH de 20 a 80% sem condensação
Resistência ao impacto	IK10+ (50 J)
Proteção contra ingresso	IP54 (modelos para ambientes internos), IP66, IP67, IP68, IP69K e Tipo 4X (modelos ecológicos)
Choque e vibração	
Resistência	Testada de acordo com EN 50155 (EN 61373, Categoria 1, Classe B); IEC/EN 60068:2-6 e 2-27

# ESPECIFICAÇÕES TÉCNICAS

## ELÉTRICA

Porta de rede	Conector RJ-45 para 100Base-TX*/1000Base-T, MDI-X/MDI automática
*Algumas combinações de alta resolução, taxa de quadros e altos números de transmissões Unicast podem causar resultados menos desejados em 100Base-TX.	
Entrada de energia	PoE (IEEE 802.3af, classe 3), 24 VCA (18 a 32 VCA), 12 VCC ±10% (modelos para ambientes internos) PoE+ (IEEE 802.3at, Classe 4), 24 VCA (18 a 32 VCA), 12 VCC ±10% (modelos ecológicos)
Consumo de energia	
Dome interior	7,6 W normalmente; 12,95 W no máximo
Dome ecológica	
12 VCC	8,1 W normalmente; 20,5 W no máximo
24 VCA	7,4 W normalmente; 18,1 W no máximo
PoE+	7,6 W normalmente; 16,8 W no máximo
Armazenamento Local	Micro SD, SDHC, SDXC são compatíveis; Até 2 TB acessíveis (256 GB testáveis)
Alarme	Detecta o estado de alarme aberto ou fechado
Tensão	1 quantidade, normalmente aberto, normalmente fechado, supervisionado, no máximo 3,5 VCC e 35 mA
Saída	1 quantidade; no máximo ±32 VCC e 150 mA

## REDE

Protocolos com suporte	TCP/IP, UDP/IP (Unicast, Multicast IGMP), UPnP, DNS, DHCP, RTP, RTSP, NTP, IPv4, IPv6, SNMP v2c/v3, QoS, HTTP, HTTPS, SSL, SMTP, FTP, 802.1X (EAP) e NTCIP 1205, IGMP, TLS/TLS, ARP, ICMP
Usuários	
Unicast	Dois garantidos (até 20 dependendo das configurações de resolução)
Multicast	Ilimitado
Acesso de segurança	Protegido por senha, HTTP, IEEE 802.1X, autenticação Digest, filtragem de IP
Interface do software	Visualização e configuração do navegador da web

## REQUISITOS MÍNIMOS DE SISTEMA

Processador	Processador Intel® Core™ i3, 2,4 GHz
Sistema operacional	Microsoft® Windows® 7 (32 e 64 bits), DirectX®11, Windows XP Service Pack 3 com DirectX 9.0c ou Mac® OS X 10.4 (ou superior)
Memória	4 GB de RAM
Interface de rede	1 gigabit (ou mais)
Monitor	Resolução mínima de 1024 x 768, resolução de cores em pixel de 16 ou 32 bits
Navegador da Web	Internet Explorer® 10 (ou posterior), Google Chrome™ 51 (ou posterior), Microsoft Edge, ou Mozilla® Firefox® 3.5 (ou posterior)

## INTEGRAÇÃO

Integração do sistemas PelcoVideoXpert;	Endura 2.0 (ou posterior); Digital Sentry 7.3 (ou superior)
API aberta	API da Pelco ou ONVIF Profile S, Profile G e Profile T
Aplicativo móvel	Mobilidade da Pelco Aplicativo
Descoberta de câmeras	VX Toolbox
Upgrade de firmware	IU da Web ou VxToolbox
Interface de usuário em vários idiomas	Inglês, francês, italiano, alemão, espanhol, coreano, português, russo, chinês simplificado e turco

## VÍDEO

Transmissões de vídeo	Até três transmissões simultâneas, a segunda e terceira transmissões são variáveis com base na configuração da transmissão principal
Resoluções disponíveis	4 K para 3840 x 2160 a 512 x 384; 5 MP para 2592 x 1944 a 512 x 384; 3 MP para 2048 x 1536 a 640 x 360; 2 MP para 1920 x 1080 a 512 x 384
Taxa de quadros máxima	Até 120 fps a 1080p em modelos de 3 MP, Até 60 fps a 1080p em todos os modelos, Até 30 fps em resolução total com WDR em todos os modelos
Codificação de vídeos	H.265, H.264 alto/principal, MJPEG
Controle de taxa de bits	Taxa de bits variável restrita (CVBR) e taxa de bits constante (CBR)
Modo de orientações	Rotação de imagem eletrônica a 90, 180 e 270 graus (modo corredor)
Instantâneo de vídeo	Captura JPEG na mesma resolução da maior transmissão configurada
Inibição de janela Imagem eletrônica	16 janelas configuráveis
Estabilização	Sim (opções LIGADO/DESLIGADO)
Sobreposição de vídeo	Nome da câmera, hora, data e texto personalizável com vários idiomas compatíveis. É possível incorporar imagens e logotipos personalizados.
Correção de cintilação	Opções ligado/desligado automáticas; modos 50 Hz ou 60 Hz

## CERTIFICAÇÕES/CLASSIFICAÇÕES

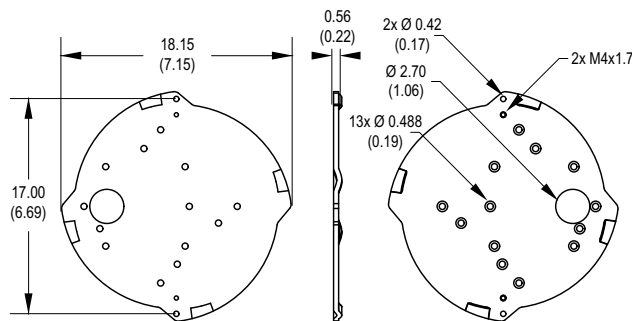
- CE (Classe A)
  - FCC (Classe A)
  - ICES-003 (Classe A)
  - UL/cUL listados
  - UL/IEC/EN 60950-1, 60950-22, 62368-1
  - KC\*
  - NOM
  - RCM
  - EAC\*
  - BIS
  - Modelos ecológicos:
    - Tipo 4X
    - EN 50155 (EN 61373 Categoria 1, Classe B)
    - IEC/EN 60068-2-6 Vibração do produto
    - IEC/EN 60068-2-27 Impacto no produto
    - IEC/EN 62262 Impacto (IK10+)
    - IEC/EN 60529 (IP66, IP67, IP68)
    - DIN 40 050 Parte 9 (IP69K)
  - Modelos para ambientes internos:
    - IEC/EN 60529 (IP54)
  - Compatível com NEMA TS2 para 2.2.7 - 2.2.9 (modelos ecológicos)
  - FDOT (modelos ecológicos)\*
  - Em conformidade com ONVIF Profile S, Profile G e Profile T
- \*No momento desta publicação, as certificações estão pendentes. Consulte a fábrica ou o site [www.pelco.com](http://www.pelco.com) para saber o status atual das certificações.

## SUPORTES RECOMENDADOS

PA101 com WMVE-SW e IME3PM-E	Montagem em poste para uso com os modelos WMVE-SW e IME3PM-E
IME3ICM-E	Suporte de teto, RAL 9003
IME3PM-E	Montagem suspensa, RAL 9003
IMM-CM com WMVE-SW e IME3PM-E	Montagem em quina para uso com os modelos WMVE-SW e IME3PM-E
IME3EBAP-E	Adaptador de caixa elétrica
WMVE-SW	Montagem na parede, 1,5 polegadas, NPT, RAL 9003
IWM-SW	Montagem na parede com condutor de passagem de cabo, RAL9003
IWM24-SW	Montagem na parede com condutor de passagem de cabo, inclui transformador integral de 100 VA e 24 VCA, RAL9003
PP350/PP351	Suporte de parede de parapeito/terraço, RAL 9002
PP450/PP451	Montagem em parede de parapeito/terraço, RAL9002

 OS VALORES ENTRE PARÊNTESES ESTÃO EM POLEGADAS; TODOS OS DEMAIS ESTÃO EM CENTÍMETROS.

## ADAPTADOR DE CAIXA ELÉTRICA IME3EBAP-E



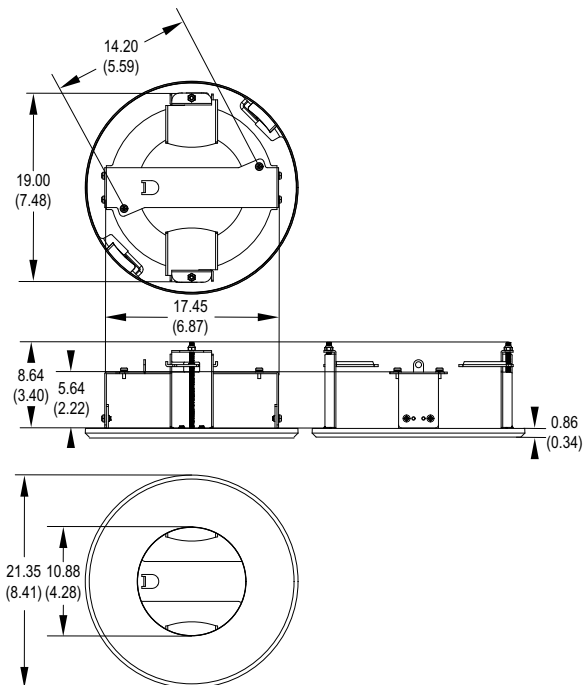
## ACESSÓRIOS OPCIONAIS

IME3LD-0E	Dome inferior fumê (modelo ecológico)
IME3LD-1E	Dome inferior transparente (modelo ecológico)
IME3LD-0	Dome inferior fumê (ambientes internos)
IME3LD-1	Dome inferior transparente (ambientes internos)

## FONTES DE ENERGIA

Série WCS	Fonte de alimentação externa de 24 VAC
POE130-XT	Extensor de gigabit PoE de uma porta alimentado por um injetor POE190-BT
POE130-AT (EUA ou Europa)	Midspan PoE+ de uma porta com cabo de alimentação
POE430-AT (EUA ou Europa)	Midspan PoE com 30 W em cada uma das quatro portas e cabo de alimentação
POE1236-AT (EUA ou Europa)	Midspan PoE de 36 W com 12 portas
POE2436-AT (EUA ou Europa)	Midspan PoE de 36 W com 24 portas

## MONTAGEM NO TETO IME3ICM-E



Cor: RAL 9003

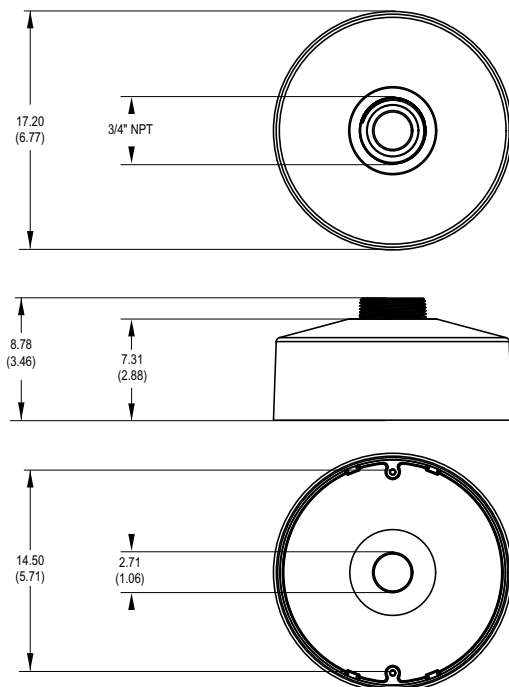
# ESPECIFICAÇÕES TÉCNICAS

## MODELOS\*

Back box	Resolução	Número do Modelo	Lente	Descrição
Suporte de	2 MP	IME238-1ERS	2,8 a 8 mm	Dome com IV ecológica Sarix Enhanced 2 MP
	2 MP	IME238-1IRS	2,8 a 8 mm	Dome com IV para ambientes internos Sarix Enhanced 2 MP
	3 MP	IME332-1ERS	8 a 20 mm	Dome com IV ecológica Sarix Enhanced 3 MP
	3 MP	IME332-1IRS	8 a 20 mm	Dome com IV para ambientes internos Sarix Enhanced 3 MP
	3 MP	IME338-1ERS	2,8 a 8 mm	Dome com IV ecológica Sarix Enhanced 3 MP
	3 MP	IME338-1IRS	2,8 a 8 mm	Dome com IV para ambientes internos Sarix Enhanced 3 MP
	5 MP	IME539-1ERS	4 a 9 mm	Dome com IV ecológica Sarix Enhanced 5 MP
	5 MP	IME539-1IRS	4 a 9 mm	Dome com IV para ambientes internos Sarix Enhanced 5 MP
	4 K	IME832-1ERS	9 a 20 mm	Dome com IV ecológica 4K Sarix Enhanced 4K
	4 K	IME832-1IRS	9 a 20 mm	Dome com IV para ambientes internos 4K Sarix Enhanced 4K
	4 K	IME839-1ERS	4 a 9 mm	Dome com IV ecológica 4K Sarix Enhanced 4K
	4 K	IME839-1IRS	4 a 9 mm	Dome com IV para ambientes internos 4K Sarix Enhanced 4K

\*As opções do sistema contêm uma caixa traseira/montagem, câmera e um dome transparente.

### MONTAGEM SUSPensa IME3PM-E



Cor: RAL 9003

▲ **WARNING:** Cancer and Reproductive Harm - [www.P65Warnings.ca.gov](http://www.P65Warnings.ca.gov).  
 ▲ **ADVERTENCIA:** Cáncer y Daño Reproductivo - [www.P65Warnings.ca.gov](http://www.P65Warnings.ca.gov).  
 ▲ **AVERTISSEMENT:** Cancer et Troubles de l'appareil reproducteur - [www.P65Warnings.ca.gov](http://www.P65Warnings.ca.gov).

Pelco, Inc.  
 625 W. Alluvial, Fresno, California 93711 Estados Unidos  
 EUA e Canadá Tel.: (800) 289-9100 Fax: (800) 289-9150  
 Internacional Tel.: +1 (559) 292-1981 Fax: +1 (559) 348-1120  
[www.pelco.com](http://www.pelco.com)

Pelco, o logotipo da Pelco e outras marcas registradas associadas aos produtos Pelco, mencionados nesta publicação, são marcas registradas da Pelco, Inc. ou de suas afiliadas. ONVIF e o logotipo da ONVIF são marcas registradas da ONVIF Inc. Todos os outros nomes de produtos e serviços são de propriedade de suas respectivas empresas. As especificações e a disponibilidade do produto estão sujeitas a alterações sem aviso prévio.

©Copyright 2022, Pelco, Inc. Todos os direitos reservados.