

Câmeras Bullet ecológicas com IV Sarix® IBE

ATÉ 4 K, WDR E DESEMPENHO AVANÇADO EM CONDIÇÕES DE BAIXA LUMINOSIDADE, H.264, H.265, IK10

Características do produto

- Tecnologia SureVision (desempenho avançado e simultâneo em condições de pouca luminosidade com WDR, tecnologia antiofuscamento, filtragem de ruídos 3D e mapeamento aprimorado de tons)
- Codificação de vídeos H.265, H.264 e MJPEG com a Pelco Smart Compression
- Até 4 K de resolução
- Estabilização sólida de imagem eletrônica
- Até 120 quadros por segundo (fps) a 1080p em modelos selecionados
- Faixa dinâmica ampla até 130 dB
- Redundância de energia entre PoE+ a 12 VCC / 24 VCA
- IP66, IP67, IP68, IP69K e Tipo 4X
- Classificação de resistência a vandalismo IK10 (20 Joules)
- Pacote Pelco Enhanced Analytics integrado e Advanced Deep Learning Analytics disponível separadamente
- Iluminação IV 850 nm adaptativa e integrada para até 50 m



- Suporte para armazenamento local com slot de MicroSD para cartão SDHC/SDXC
- Compatível com sistemas de vídeo da Pelco e de terceiros-
- Em conformidade com ONVIF Profile S, Profile G e Profile T
- Três anos de suporte e garantia completos

Câmera da linha Sarix Enhanced com SureVision

As câmeras da linha Sarix® Enhanced (E) possuem a tecnologia SureVision, oferecendo resolução com opções de até 4 K, ciência de cores consistentes, capacidade de processamento rápido e desempenho avançado e simultâneo em condições de pouca luminosidade com faixa dinâmica ampla (WDR) e tecnologias antiofuscamento.

Novos avanços incluem filtragem de ruídos 3D, resposta uniforme a mudanças de iluminação e mapeamento aprimorado de tons para manter a precisão de cores e o contraste geral da imagem.

Com estabilização de imagem eletrônica oferecida pela tecnologia Gyro integrada, as câmeras Sarix Enhanced fornecem sempre imagens estáveis e nítidas, mesmo em situações de vibração ou ventania. A redundância de energia entre PoE+ a 12 VCC/24 VCA garante uma operação contínua 24 horas por dia mesmo em situações de fonte de energia instável.

A câmera Bullet série IBE

A série IBE inclui Bullets ecológicas. Todos os modelos apresentam um design robusto, com a classificação **IK10 (20 Joules)**, e são resistentes a vandalismo. Os modelos ecológicos permitem uma utilização sem preocupações em condições ambientais severas, com as classificações **IP66, IP67, IP68, IP69K** e **Tipo 4X**, além de uma ampla variedade de temperaturas operacionais.

As câmeras da linha Sarix Enhanced contêm foco automático P-Iris integrado e lentes de zoom motorizadas para instalação rápida e manutenção fácil. Estão inclusas opções avançadas e exclusivas de foco automático: mudança de temperatura, transição noite/dia e foco manual/automático. Esses benefícios garantem imagens claras e nítidas, independentemente da cena ou do ambiente. Todas as opções de ajuste de foco automático são disponibilizadas por meio de uma interface do usuário da Web.

A **iluminação IV 850 nm adaptativa e integrada** para até 50 m está disponível em todos os modelos, garantindo a visibilidade em ambientes totalmente escuros. O recurso de vigilância do sistema reinicia a câmera automaticamente em caso de mal funcionamento.

Vídeo

A **série IBE** aceita três transmissões de vídeos com configurações independentes. As três transmissões podem ser compactadas com perfis eficientes H.265, H.264 altos ou principais, ou em formatos MJPEG. As transmissões podem ser configuradas para várias taxas de quadros, taxas de bits variáveis e estruturas de grupo de imagens (GOP) para otimizar a qualidade de imagem com eficiência de largura de banda e armazenamento. Além disso, as transmissões podem ser codificadas como taxa de bits variável restrita (CVBR) ou taxa de bits constante (CBR). A Pelco Smart Compression está disponível para H.264 e H.265, promovendo a otimização entre largura de banda e qualidade de imagem. Além disso, ela pode reduzir o armazenamento em até 70%, dependendo da cena.

Abertas e integradas

As câmeras da linha Sarix Enhanced conectam-se facilmente a sistemas de gerenciamento de vídeo da Pelco, como VideoXpert™, VXToolbox, Endura® versão 2.0 (ou posterior) e Digital Sentry® versão 7.3 (ou posterior). As câmeras da linha Sarix Enhanced se integram aos principais sistemas de gerenciamento de vídeo de terceiros por meio da API da Pelco e de outros softwares e sistemas de terceiros, com os padrões ONVIF Profile S, Profile G e Profile T.

REDUNDÂNCIA DE ENERGIA

As câmeras da linha Sarix Enhanced são projetadas com Power over Ethernet (PoE+), 24 VCA e 12 VCC para reduzir custos e simplificar o planejamento, o cabeamento e a instalação. A funcionalidade PoE+ opera com injetores de energia ou switches de rede ativados para PoE+, eliminando a necessidade de separar fontes de energia e cabeamento e aumentando a segurança contra falha da câmera por meio de uma fonte de energia ininterrupta (UPS).

As câmeras também são compatíveis com failover de fonte de energia entre PoE+ e 12 VCC/24 VCA. Se a câmera for utilizada tanto com a energia PoE+ quanto com a energia 12 VCC/24 VCA fornecida e a energia PoE+ for perdida, a câmera alternará para 12 VCC/24 VCA sem interrupção ou perda de vídeo. Quando a energia PoE+ for restaurada, a câmera será reiniciada e voltará a usar essa energia.

PACOTE PELCO ENHANCED ANALYTICS

As câmeras da linha Sarix Enhanced incluem comportamentos configuráveis pelo usuário, dois básicos e sete aprimorados, para melhor flexibilidade e desempenho. A câmera pode executar até dois comportamentos Enhanced além dos dois Basic, ao mesmo tempo.

Para cada comportamento, você pode definir cenários diferentes, que vão detectar e disparar alarmes automaticamente quando atividades específicas forem detectadas.

A análise pode ser configurada e habilitada usando um navegador padrão da Web e os alarmes de comportamento são compatíveis com o VideoXpert ou um sistema de terceiros que ofereça suporte ao sistema da API da Pelco.

Os comportamentos de análise básicos disponíveis incluem:

- **Sabotagem da câmera:** detecta alterações de contraste no campo de visão. Um alarme é disparado se a lente for obstruída por tinta em spray, pano ou por uma tampa de lente. Qualquer reposicionamento não autorizado da câmera também dispara um alarme.
- **Deteção de movimento simples com base na região:** baseada na sensibilidade, a câmera determina se foi detectado movimento suficiente em uma região configurável.

Os comportamentos de análise aprimorados disponíveis incluem:

- **Objeto abandonado:** detecta objetos colocados dentro de uma zona definida e dispara um alarme se o objeto permanecer desacompanhado na zona. Um terminal de aeroporto é uma instalação típica para esse comportamento. Esse comportamento também pode detectar objetos deixados para trás em uma caixa eletrônico, sinalizando uma possível clonagem de cartão.
- **Deteção de movimento adaptativa:** detecta e rastreia objetos que entram em uma cena e, em seguida, dispara um alarme quando os objetos entram em uma zona definida pelo usuário. Esse comportamento é usado principalmente em ambientes externos com pouco tráfego para reduzir o número de alarmes falsos causados por mudanças ambientais.
- **Movimento direcional:** gera um alarme em uma área de alto tráfego quando uma pessoa ou um objeto se movem em uma direção específica. As instalações típicas para esse comportamento incluem portões ou túneis de aeroportos onde as câmeras podem detectar objetos movendo-se na direção oposta ao fluxo normal do tráfego ou um indivíduo entrando por uma porta de saída.
- **Deteção de permanência prolongada:** identifica quando pessoas ou veículos permanecem em uma zona definida por muito tempo. Esse comportamento é eficiente para notificação em tempo real de comportamentos suspeitos em caixas eletrônicos, escadarias e pátios de escolas.
- **Contagem de objetos:** conta o número de objetos que cruzaram uma linha definida. Esse comportamento pode ser usado para contar o número de pessoas na entrada/saída de uma loja ou dentro de uma loja cujo tráfego é leve. Esse comportamento é baseado em rastreamento e não conta pessoas em locais lotados.
- **Remoção de objetos:** dispara um alarme se um objeto for removido de uma zona definida pelo usuário.- Esse comportamento é ideal para clientes que queiram detectar a remoção de objetos de alto valor, como uma pintura da parede ou uma estátua de um pedestal.
- **Veículo parado:** detecta veículos parados perto de uma área sensível por um período superior ao especificado pelo usuário. Esse comportamento é ideal para rampas de aeroporto, supervisão de estacionamento, estacionamento suspeito, deterioração nas pistas de tráfego e veículos esperando em portões.

TECNOLOGIA DE COMPACTAÇÃO INTELIGENTE DA PELCO

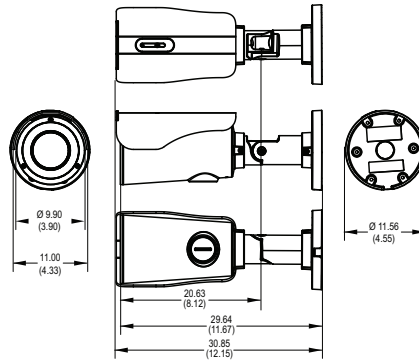
A tecnologia de compactação inteligente da Pelco reduz os requisitos de largura de banda e armazenamento em até 70%. Nossa tecnologia permite que o usuário tome decisões inteligentes com relação a economia de armazenamento e qualidade de imagem.

A tecnologia de compactação inteligente da Pelco analisa de forma dinâmica o movimento que ocorre no vídeo ao vivo em tempo real para compactar de forma inteligente as informações desnecessárias, enquanto retém detalhes com qualidade nítida nas áreas importantes da cena. Com o Dynamic GOP, um recurso adicional da compactação inteligente, o número de quadros I é reduzido automaticamente em cenas com pouco movimento. Com base na complexidade das cenas e no movimento que ocorre, como em um almoxarifado com entrada e saída limitadas, é possível atingir até 70% de economia de largura de banda.

ESPECIFICAÇÕES TÉCNICAS

RECURSOS DO COMPONENTE

 OS VALORES ENTRE PARÊNTESES ESTÃO EM POLEGADAS; TODOS OS DEMAIS ESTÃO EM CENTÍMETROS.



Ecológico/antivandalismo

- A câmera pode ser montada diretamente na parede.
- Compatível com IP66, IP67, IP68 e IP69K
- Compatível com IK10 (20 J)
- Compatível com Tipo 4X
- Construção em alumínio
- RAL 9003
- IEEE802.3at PoE+ Classe 4, 24 VCA ou 12 VCC
- NEMA TS-2 para 2.2.7 - 2.2.9

CÂMERA

Dispositivo de imagem	1/2,8 polegada ou 1/1,8 polegada-
Tipo de imager	CMOS
Leitura de imager	Varredura progressiva
A mais alta resolução	
4 K	3840 x 2160
5 MP	2592 x 1944
3 MP	2048 x 1536
2 MP	1920 x 1080
Relação Sinal/Ruído--	>60 dB
Faixa do obturador eletrônico	1/10.000 a 1 segundo
Faixa dinâmica ampla	Até 130 dB (modelos 2 MP e 3 MP), Até 120 dB (modelos 5 MP e 4 K). Conforme IEC 62676
Equilíbrio de branco	Intervalo: 2.500 a 10.000 °K; opções: automático/manual/ATW
Recursos Dia/noite	Filtro de corte IV mecânico (ON/OFF/ AUTO) (ligado/desligado/automático), com diferentes pontos de ajuste em lux
Iluminação IV adaptativa	Comprimento de onda de 850 nm, distância máxima de até 50 metros (164 pés)
Redução de ruído 3D	Sim (opções LIGADO/DESLIGADO)

Iluminação mínima

Resoluçã o	Lente	Sensibilidade	Cor		Monocromática		Mono (IV ligado)
			33 ms	500 ms	33 ms	500 ms	
2 MP	2,8 a 8 mm	f/1.3	0,0125 lux	0,0012 lux	0,0025 lux	0,0003 lux	0,0 lux
3 MP	2,8 a 8 mm	f/1.3	0,05 lux	0,005 lux	0,010 lux	0,001 lux	0,0 lux
	8 a 20 mm	f/1.5	0,08 lux	0,008 lux	0,015 lux	0,0018 lux	0,0 lux
5 MP	4 a 9 mm	f/1.5	0,10 lux	0,00625 lux	0,05 lux	0,003125 lux	0,0 lux
8 MP (4 K)	4 a 9 mm	f/1.5	0,10 lux	0,00625 lux	0,05 lux	0,003125 lux	0,0 lux
	9 a 20 mm	f/1.6	0,12 lux	0,0075 lux	0,06 lux	0,00375 lux	0,0 lux

ESPECIFICAÇÕES TÉCNICAS

LENTE

Tipo de Lente	Integrada; varifocal
Distância Focal	f/1.3; 2,8 a 8 mm, f/1.5; 8 a 20 mm, f/1.5; 4 a 9 mm, f/1.6; 9 a 20 mm
Foco	Foco automático, motorizado
Zoom	Remoto motorizado
Tipo de íris automática	P-Íris
Campo de visão em graus*	

*Obs.: o campo de visão pode variar de acordo com mudanças nas configurações de resolução.

Lente	Ângulo de visão	2 MP	3 MP	5 MP	4 K
2,8 a 8 mm	Diagonal	136,4° a 47,4°	137,9° a 47,8°	N/D	N/D
	Horizontal	115,7° a 41,3°	106° a 38,2°		
	Vertical	62,4° a 23,2°	77° a 28,7°		
8 a 20 mm	Diagonal	N/D	46,5° a 18,8°	N/D	N/D
	Horizontal		36,5° a 15°		
	Vertical		27° a 11,3°		
4 a 9 mm	Diagonal	N/D	N/D	141,8° a 58,4°	141,8° a 58,4°
	Horizontal			116,9° a 50,8°	116,9° a 50,8°
	Vertical			60,7° a 28,5°	60,7° a 28,5°
9 a 20 mm	Diagonal	N/D	N/D	N/D	58,7° a 25,6°
	Horizontal				50,1° a 22,3°
	Vertical				27,1° a 12,6°

ÁUDIO

Transmissão	Bidirecional: full duplex ou semiduplex
Entrada	Nível de linha, diferencial de 3 K ohm com sinal máximo de 1 Vp-p
Saída	Nível de linha, diferencial de 600 ohm com 1 Vp-p
Codificação	G.711-Alaw/G711-Ulaw

GERAL

Ajuste de panorâmica/inclinação	Manual
Panorâmica	0° a 360°
Inclinação	7,5° a -90°
Rotação	0° a 360°
Construção	Alumínio com janela de policarbonato
Acabamento	Branco, RAL 9003
Peso	Unidade Com a Embalagem 3,5 lb (1,59 kg) 4,3 lb (1,95 kg)
EPA	51,2 pol ²

ESPECIFICAÇÕES AMBIENTAIS

Temperatura de operação	-50 a 60 °C (-58 a 140 °F), temperatura de operação máxima por 4 horas 65 °C (149 °F)
Temperatura de início	-40 °C (-40 °F)
Temperatura de armazenamento	-40° a 60°C (-40° a 140°F)
Umidade operacional	UR de 10 a 100% com condensação
Umidade para armazenagem	RH de 20 a 80% sem condensação
Resistência ao impacto	IK10 (20J)
Proteção contra ingresso	IP66, IP67, IP68, IP69K e Tipo 4X
Choque e vibração	
Resistência	Testada de acordo com EN 50155 (EN 61373, Categoria 1, Classe B); IEC/EN 60068:2-6 e 2-27

ESPECIFICAÇÕES TÉCNICAS

ELÉTRICA

Porta de rede	Conector RJ-45 para 100Base-TX*/1000Base-T, MDI-X/MDI automática
*Algumas combinações de alta resolução, taxa de quadros e altos números de transmissões Unicast podem causar resultados menos desejados em 100Base-TX.	
Entrada de energia	PoE+ (IEEE 802.3at, Classe 4), 24 VCA (18 a 32 VCA), 12 VCC ±10% (modelos ecológicos)
Consumo de energia	
12 VCC	8,1 W normalmente; 20,5 W no máximo
24 VCA	7,4 W normalmente; 18,1 W no máximo
PoE+	7,6 W normalmente; 16,8 W no máximo
Armazenamento Local	Micro SD, SDHC, SDXC são compatíveis; Até 2 TB acessíveis (256 GB testáveis)
Alarme	Detecta o estado de alarme aberto ou fechado
Tensão	1 quantidade, normalmente aberto, normalmente fechado, supervisionado, no máximo 3,5 VCC e 35 mA
Saída	1 quantidade; no máximo ±32 VCC e 150 mA

REDE

Protocolos com suporte	TCP/IP, UDP/IP (Unicast, Multicast IGMP), UPnP, DNS, DHCP, RTP, RTSP, NTP, IPv4, IPv6, SNMP v2c/v3, QoS, HTTP, HTTPS, SSL, SMTP, FTP, 802.1X (EAP) e NTCIP 1205, IGMP, TLS/TLS, ARP, ICMP
Usuários	
Unicast	Dois garantidos (até 20 dependendo das configurações de resolução)
Multicast	Ilimitado
Acesso de segurança	Protegido por senha, HTTP, IEEE 802.1X, autenticação Digest, filtragem de IP
Interface do software	Visualização e configuração do navegador da web

REQUISITOS MÍNIMOS DE SISTEMA

Processador	Processador Intel® Core™ i3, 2,4 GHz
Sistema operacional	Microsoft® Windows® 7 (32 e 64 bits), DirectX®11, Windows XP Service Pack 3 com DirectX 9.0c ou Mac® OS X 10.4 (ou superior)
Memória	4 GB de RAM
Interface de rede	1 gigabit (ou mais)
Monitor	Resolução mínima de 1024 x 768, resolução de cores em pixel de 16 ou 32 bits
Navegador da Web	Internet Explorer® 10 (ou posterior), Google Chrome™ 51 (ou posterior), Microsoft Edge, ou Mozilla® Firefox® 3.5 (ou posterior)

INTEGRAÇÃO

Integração do sistemas PelcoVideoXpert;	Endura 2.0 (ou posterior); Digital Sentry 7.3 (ou superior)
API aberta	API da Pelco ou ONVIF Profile S, Profile G e Profile T
Aplicativo móvel	Mobilidade da Pelco Aplicativo
Descoberta de câmeras	VxToolbox
Upgrade de firmware	IU da Web ou VxToolbox
Interface de usuário em vários idiomas	Inglês, francês, italiano, alemão, espanhol, coreano, português, russo, chinês simplificado e turco

ESPECIFICAÇÕES TÉCNICAS

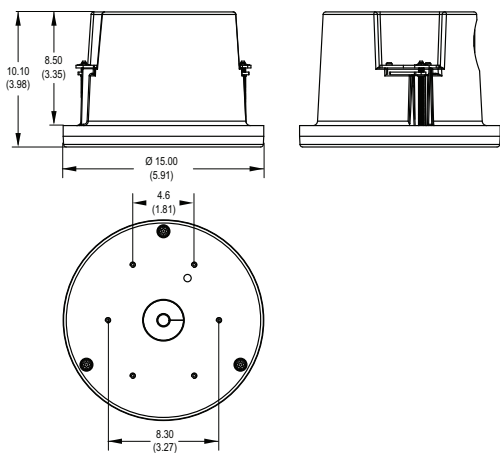
VÍDEO

Transmissões de vídeo	Até três transmissões simultâneas, a segunda e terceira transmissões são variáveis com base na configuração da transmissão principal
Resoluções disponíveis	4 K para 3840 x 2160 a 512 x 384; 5 MP para 2592 x 1944 a 512 x 384; 3 MP para 2048 x 1536 a 640 x 360; 2 MP para 1920 x 1080 a 512 x 384
Taxa de quadros máxima	Até 120 fps a 1080p em modelos de 3 MP, Até 60 fps a 1080p em todos os modelos, Até 30 fps em resolução total com WDR em todos os modelos
Codificação de vídeos	H.265, H.264 alto/principal, MJPEG
Controle de taxa de bits	Taxa de bits variável restrita (CVBR) e taxa de bits constante (CBR)
Modo de orientações	Rotação de imagem eletrônica a 90, 180 e 270 graus (modo corredor)
Instantâneo de vídeo	Captura JPEG na mesma resolução da maior transmissão configurada
Inibição de janela	16 janelas configuráveis
Imagem eletrônica	
Estabilização	Sim (opções LIGADO/DESLIGADO)
Sobreposição de vídeo	Nome da câmera, hora, data e texto personalizável com vários idiomas compatíveis. É possível incorporar imagens e logotipos personalizados.
Correção de cintilação	Opções ligado/desligado automáticas; modos 50 Hz ou 60 Hz



OS VALORES ENTRE PARÊNTESES ESTÃO EM POLEGADAS;
TODOS OS DEMAIS ESTÃO EM CENTÍMETROS

IBP3BBAP-EI CAIXA TRASEIRA COM SUPORTE NO TETO ECOLÓGICO E PLACA DE ADAPTAÇÃO



RAL 9003

CERTIFICAÇÕES/CLASSIFICAÇÕES

- CE (Classe A)
- FCC (Classe A)
- ICES-003 (Classe A)
- UL/cUL listados
- UL/IEC/EN 60950-1, 60950-22, 62368-1
- KC*
- NOM
- RCM
- EAC*
- BIS
- Tipo 4X
- EN 50155 (EN 61373 Categoria 1, Classe B)
- IEC/EN 60068-2-6 Vibração do produto
- IEC/EN 60068-2-27 Impacto no produto
- IEC/EN 62262 Impacto (IK10)
- IEC/EN 60529 (IP66, IP67, IP68)
- DIN 40 050 Parte 9 (IP69K)
- Compatível com NEMA TS-2 para 2.2.7 - 2.2.9
- FDOT*
- Em conformidade com ONVIF Profile S, Profile G e Profile T

*No momento desta publicação, as certificações estão pendentes. Consulte a fábrica ou o site www.pelco.com para saber o status atual das certificações.

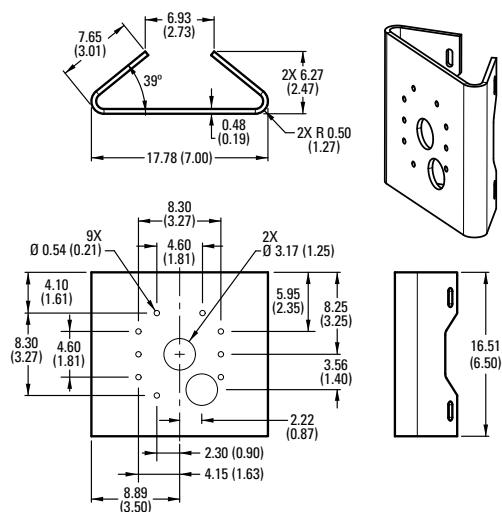
SUPORTES RECOMENDADOS

IBP3-PLMT	Montagem em poste
IBP3-PLMT com IBP3BBAP-ES	Montagem em poste
IBP3BBAP-ES	Montagem na parede
IBP3BBAP-EI	Suporte de teto

FONTES DE ENERGIA

Série WCS	Fonte de alimentação externa de 24 VAC
POE130-XT	Extensor de gigabit PoE de uma porta alimentado por um injetor POE190-BT
POE130-AT (EUA ou Europa)	Midspan PoE+ de uma porta com cabo de alimentação
POE430-AT (EUA ou Europa)	Midspan PoE com 30 W em cada uma das quatro portas e cabo de alimentação
POE1236-AT (EUA ou Europa)	Midspan PoE de 36 W com 12 portas
POE2436-AT (EUA ou Europa)	Midspan PoE de 36 W com 24 portas

SUPORTE PARA POSTE ECOLÓGICO IBP3-PLMT



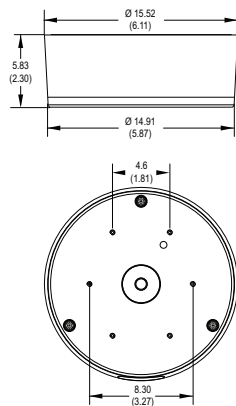
RAL 9003

ESPECIFICAÇÕES TÉCNICAS

MODELOS

Resolução	Número do Modelo	Lente	Descrição
2 MP	IBE238-1ER	2,8 ~ 8 mm	Bullet ecológica Sarix Enhanced
3 MP	IBE332-1ER	8 ~ 20 mm	Bullet ecológica Sarix Enhanced
3 MP	IBE338-1ER	2,8 ~ 8 mm	Bullet ecológica Sarix Enhanced
5 MP	IBE539-1ER	4 ~ 9 mm	Bullet ecológica Sarix Enhanced
4 K	IBE839-1ER	4 ~ 9 mm	Bullet ecológica Sarix Enhanced 4 K
4 K	IBE832-1ER	9 ~ 20 mm	Bullet ecológica Sarix Enhanced 4 K

CAIXA TRASEIRA ECOLÓGICA DE MONTAGEM EM SU E PLACA DE ADAPTAÇÃO



RAL 9003

Pelco, Inc.
625 W. Alluvial, Fresno, Califórnia 93711 Estados Unidos
EUA e Canadá Tel.: (800) 289-9100 Fax: (800) 289-9150
Internacional Tel.: +1 (559) 292-1981 Fax: +1 (559) 348-1120
www.pelco.com

▲ **WARNING:** Cancer and Reproductive Harm -
www.P65Warnings.ca.gov.
▲ **ADVERTENCIA:** Cáncer y Daño Reproductivo -
www.P65Warnings.ca.gov.
▲ **AVERTISSEMENT:** Cancer et Troubles de
l'appareil reproducteur - www.P65Warnings.ca.gov.

Pelco, o logotipo da Pelco e outras marcas registradas associadas aos produtos Pelco, mencionados nesta publicação, são marcas registradas da Pelco, Inc. ou de suas afiliadas. ONVIF e o logotipo da ONVIF são marcas registradas da ONVIF Inc. Todos os outros nomes de produtos e serviços são de propriedade de suas respectivas empresas. As especificações e a disponibilidade do produto estão sujeitas a alterações sem aviso prévio.
©Copyright 2022, Pelco, Inc. Todos os direitos reservados.